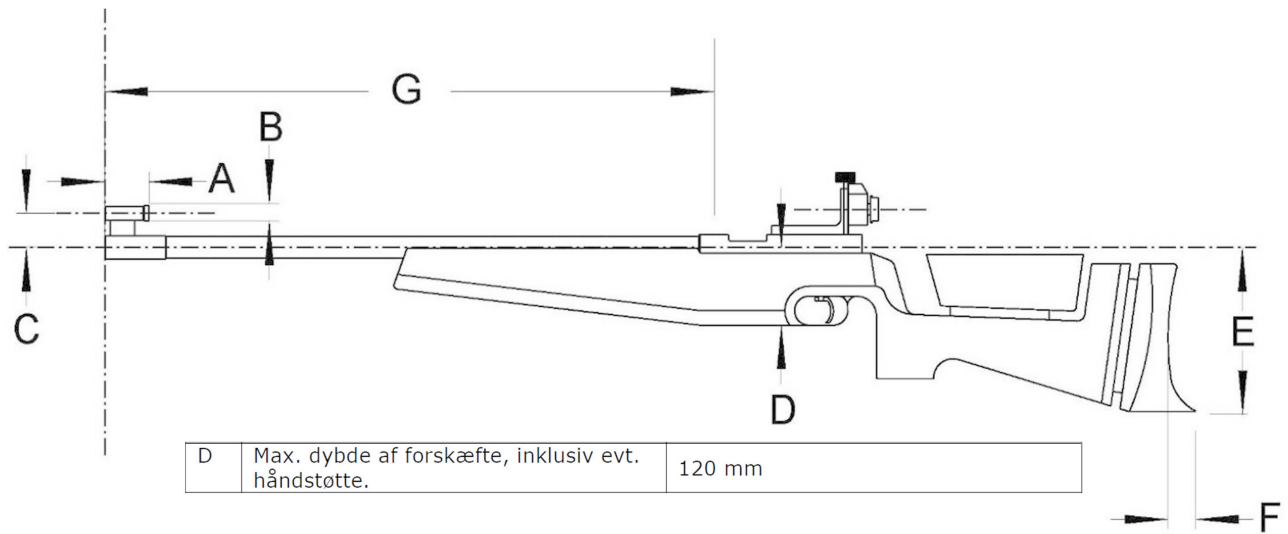


Nyt tilbehør til SAUER 200 STR

DGI har nu også indført reglen om, at skæftet må forhøjes op til max. 120mm fra pibens centerlinie.



Jeg har derfor specielt af hensyn til stående skydestilling designet en ny magasinbund, så skæfthøjden under magasinet bliver ca. 115mm.



Denne nye magasinbund er en direkte erstatning for den originale Sauer magasinbund. Den nye magasinbund har naturligvis en gennemgående knap, så man stadig kan udløse magasinet.

Så længe jeg selv 3-D printer denne magasinbund, er prisen 200 kr. Jeg håber dog stadig, at jeg finder et 3-D printerfirma, der kan printe et større styktal til en lavere pris.

Hvis I er interesseret, så send mig en email: mhammer@mail.dk eller send mig en SMS: 21 22 72 09